



## Elektromagnetický ventil FSA z 1/4" 12 V DC 0-10 bar nerezové oceli 304 Viton normálně uzavřený

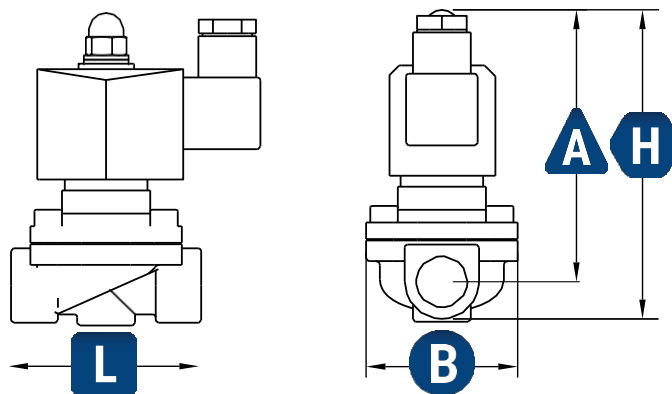
### Těsnění FSA Business Line Viton / nerezová ocel 304 (1.4301)

Provedení z nerezové oceli je vhodné zejména pro použití v bazénech, v kombinaci se slanou vodou, např. v akváriu nebo při stavbě lodí.

Ventil můžete samozřejmě použít i ve všech oblastech, kde se používá mosaz nebo plastu.

## 1/4"

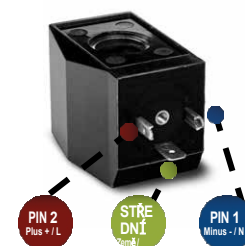
| Číslo článku            | E-1_4-12-C        |
|-------------------------|-------------------|
| Velikost připojení      | 1/4"              |
| Průřez otvoru           | 3,0 mm            |
| Hodnota Kv / hodnota Cv | 0,26 / 0,30       |
| Těsnění                 | Viton             |
| Tlakový stupeň          | 0 - 10 bar, PN 10 |
| Hmotnost                | 400 g             |
| Rozměry                 | <b>L</b> 34,9 mm  |
|                         | <b>H</b> 79,4 mm  |
|                         | <b>A</b> 68,8 mm  |
|                         | <b>B</b> 34,9 mm  |
| Napětí                  | 12V DC            |
| Výkon cívky max. /      | 12 W              |
| Nepřetržitý provoz      |                   |
| GTIN                    | 4251884900757     |



### Informace

## Schéma

|         | 24V DC & 12V DC & 24V AC & 230V AC |
|---------|------------------------------------|
| 1       | - / Minus                          |
| 2       | + / Plus                           |
| STŘEDNÍ | Hromadné                           |
| I       | Země / Hmotnost                    |
|         | N / Neutrální                      |
|         | L / Žebřík                         |



### Informace

## Srovnávací tabulka

| Majetek            | Obchodní linka FSA  | F Prémiová řada  |
|--------------------|---|--|
| Těsnění            | EPDM  | Viton (FKM/FPM)  |
| Vhodné pro         | Voda a pára, vzduch, solární kapalina, jiné kapaliny, různé kyseliny a zásady, nehořlavé plyny, alkoholy, ... | Voda, vzduch, solární kapalina a kapaliny, různé kyseliny a zásady, Chlorovaná voda, er, nehořlavé plyny, oleje, benzín, ... |
| Materiál karoserie | Nerezová ocel   | Nerezová ocel  |
| Teplotní rozsah    | -30° až 120° C  | -30° až 150° C   |
| Spínací cykly      | 500.000   | 500.000  |



## Tabulka závitů ISO 228/1

| Identifikace vlákna | Průměr palec | Vnější průměr mm | Průměr matice mm | Průměr otvoru pro jádro mm | Počet ozubených kol na palec | Rozeč mm |
|---------------------|--------------|------------------|------------------|----------------------------|------------------------------|----------|
| G 1/8"              | 0,125        | 9,728            | 8,848            | 8,565                      | 28                           | 0,907    |
| G 1/4"              | 0,25         | 13,157           | 11,89            | 11,445                     | 19                           | 1,337    |
| G 3/8"              | 0,375        | 16,662           | 15,395           | 14,95                      | 19                           | 1,337    |
| G 1/2"              | 0,5          | 20,955           | 19,172           | 18,633                     | 14                           | 1,814    |
| G 3/4"              | 0,75         | 26,441           | 24,658           | 24,12                      | 14                           | 1,814    |
| G 1"                | 1            | 33,249           | 30,931           | 30,292                     | 11                           | 2,309    |
| G 1 1/4"            | 1,25         | 41,91            | 39,592           | 38,953                     | 11                           | 2,309    |
| G 1 1/2"            | 1,5          | 47,803           | 45,485           | 44,846                     | 11                           | 2,309    |
| G 2"                | 2            | 59,614           | 57,296           | 56,657                     | 11                           | 2,309    |

### Bezpečnostní pokyny

## Vezměte prosím na vědomí

Přečtěte si prosím důkladně a pečlivě následující informace! Dodržujte také návod k použití a elektrickému připojení.



Tento výrobek je napájen elektrickým proudem a často přichází do styku s kapalinami, například s vodou.

**Při manipulaci je proto třeba dbát zvýšené opatrnosti!**



Ujistěte se, že je ventil řádně uzemněn, jinak hrozí nebezpečí úrazu elektrickým proudem!



Dbejte na zamýšlené použití ventilu. Používejte jej pouze v rámci stanovených limitů zatížení, zejména pro tlak a teplotu!



Dbejte na odolnost použitého materiálu!



Naše elektromagnetické ventily nemají schválení DVGW. Nesmí proto přijít do styku s pitnou vodou ve veřejných rozvodných sítích. Použité materiály jsou v zásadě neškodné, odpovědnost za použití v soukromém prostředí nese uživatel.

### Bezpečnostní pokyny

## Záruka

Nabízíme 24měsíční záruku na technickou funkčnost a bezvadnost. Na opotřebitelné díly, jako je membrána, a jejich vady způsobené opotřebením nebo poškozením způsobeným například částicemi v médiu nebo médiem, které není kompatibilní s těsnícím materiálem, se záruka nevztahuje, pokud není vada způsobena vadou materiálu nebo zpracováním.

### Informace

## Elektrické připojení elektromagnetického ventilu

Všechny naše ventily jsou dodávány s 3kolíkovým konektorem typu A se šroubovým připojením PG9. Uvnitř této zástrčky jsou 3 šroubové svorky pro L (+), N (-) a ochranný vodič (zem). Vnitřek zástrčky lze otočit o 90° tak, aby kabel na konci směřoval požadovaným směrem.

Při připojování je třeba dodržovat následující pokyny

- Doporučujeme kabel o minimálním průřezu 0,5 mm<sup>2</sup>, vnější průměr 7-9 mm.
- PINy vlevo a vpravo jsou označeny písmeny L (+) a N (-).
- Přiřazení je proměnné, protože magnetické pole není závislé na polaritě.
- Ochranné uzemnění je připojeno ke 3. PINu (nahore uprostřed nebo dole).
- Ventil by neměl být provozován na kabelovém bubnu, jinak by mohlo dojít k rezonančním vibracím, které by mohly způsobit hučení ventilu nebo jeho neseptnutí. Některé (elektronické) časové spínače jsou magnetickou hlavicí rušeny.
- Pokud vyjmete zástrčku, uvidíte 3 kontakty na přední straně magnetické hlavy. Na obrázku je znázorněno přiřazení plus / L (při 230 V AC), minus / N (při 230 V AC) a zem / uzemnění. Dodávané zástrčky jsou očíslovány přiřazením kolíků.

### Informace

## Údržba

Obecně nabízíme sady pro údržbu pro každý ventil. Ty jsou specifické pro daný ventil a měly by vždy odpovídat původně zakoupenému elektromagnetickému ventilu. Pokud máte další technické dotazy nebo problémy s vaším ventilem, kontaktujte nás.