



Series BV ball regulator valves are intended for regulating flow of hot or cold water, controlled by a Lufberg series DA actuator, which itself is controlled by a signal from the HVAC system's heat regulator.

Control ball valves BV

Type overview					
Construction	Dimension	Kvs	By-pass Kvs	Control torque	Type
2 - way	DN15	1,6	-	4Nm	BV-2-15-1,6
		2,5	-		BV-2-15-2,5
	DN20	4	-		BV2-20-4
		6,3	-		BV2-20-6,3
	DN25	10	-		BV-2-25-10
		16	-		BV-2-25-16
	DN32	25	-		BV-2-32-25
DN40		25	-	BV-2-40-25	
		40	-	BV-2-40-40	
DN50	63	-	BV-2-50-63		
	3 - way	DN15	1,6	0,8	BV-3-15-1,6
2,5			1,6	BV-3-15-2,5	
DN20		4	2,5	BV-3-20-4	
		6,3	4	BV2-20-6,3	
DN25		10	6,3	BV-3-25-10	
		16	10	BV-3-25-16	
DN32		25	12,5	BV-3-32-25	
	DN40	25	16	BV-3-40-25	
		40	20	BV-3-40-40	
DN50	63	31,5	BV-3-50-63		

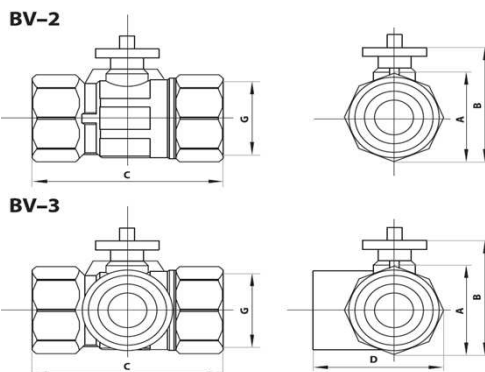
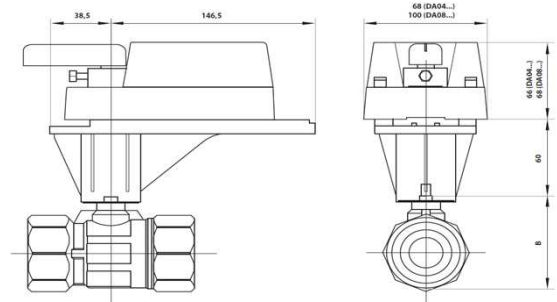
Technical specification	
Medium	Water, glycol fluid up to 50 % concentration
Nominal diameter	DN15, DN20, DN25, DN32, DN40, DN50
Types	2-way or 3-way
Controls	
Voltage	
Power consumption	depend on actuator choice
Degree of protection	
Running time	
Connection	internal NPT thread
Body	brass
Valve stem	brass with 2 EPDM o-ring
Ball	chromed brass with PTFE seat
Max. medium pressure	2,0 MPa
May differential pressure	1,4 MPa
Installation environment temp.	from 5°C to 50°C
Medium temperature	from -5°C to 120°C

Dimensions (mm)	Adapter
-----------------	---------

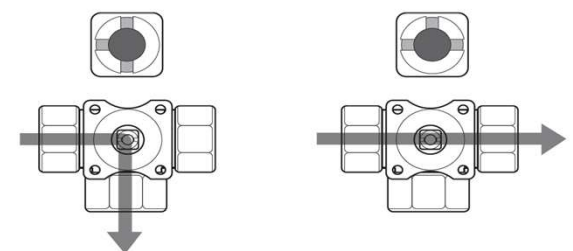
BV-2	G	C	B	A
DN15	1/2"	61	47	27
DN20	3/4"	69	52	36
DN25	1"	89	60	42
DN32	1 1/4"	104	70	52
DN40	1 1/2"	113	79	60
DN50	2"	128	91	74

BV-3	G	C	D	B	A
DN15	1/2"	61	47	47	27
DN20	3/4"	69	49	52	36
DN25	1"	89	65	60	42
DN32	1 1/4"	99	75	70	52
DN40	1 1/2"	107	81	79	60
DN50	2"	123	103	90	71

CAUTION: When using a BV valve with a series DA actuator, a special BV-BR adapter must be ordered.



Hydraulic scheme





Die Regelkugelhähne der Serie BV dienen zur Regelung der Strömung von heißem oder kaltem Wasser, gesteuert durch einen Lufberg-Klappenstellantrieb der Serie DA, der wiederum durch ein Signal von dem Wärmeregler des HLK-Systems gesteuert wird.

Regelkugelhähne BV

Ausführung Übersicht

Konstruktion	Nenndurchmesser	Kvs	By-pass Kvs	Drehmoment	Modell
2 - Wege	DN15	1,6	-	4Nm	BV-2-15-1,6
		2,5	-		BV-2-15-2,5
	DN20	4	-		BV-2-20-4
		6,3	-		BV2-20-6,3
	DN25	10	-	8Nm	BV-2-25-10
		16	-		BV-2-25-16
	DN32	25	-		BV-2-32-25
		25	-		BV-2-40-25
DN40	40	-	BV-2-40-40		
	63	-	BV-2-50-63		
3 - Wege	DN15	1,6	0,8	4Nm	BV-3-15-1,6
		2,5	1,6		BV-3-15-2,5
	DN20	4	2,5		BV-3-20-4
		6,3	4		BV2-20-6,3
	DN25	10	6,3	8Nm	BV-3-25-10
		16	10		BV-3-25-16
	DN32	25	12,5		BV-3-32-25
		25	16		BV-3-40-25
	DN40	40	20	BV-3-40-40	
		63	31,5	BV-3-50-63	

Technische Daten

Medien	Wasser, Wasser mit Glykol bis max. 50% vol.
Nenndurchmesser	DN15, DN20, DN25, DN32, DN40, DN50
Typen	2-Wege oder 3-Wege
Ansteuerungsart	abhängig vom gewählten Klappenstellantrieb
Nennspannung	
Leistungsverbrauch	
Schutzart	
Laufzeit	
Rohranschlüsse	NPT-Innengewinde
Armatur	Messing
Spindel	Messing mit 2 EPDM-O-Ringen
SchliesskörperBall	verchromtes Messing mit PTFE-Sitz
Max. Mediumsdruck	2,0 MPa
Max. Differenzdruck	1,4 MPa
Umgebungstemperatur	von 5°C bis 50°C
Mediumstemperatur	von -5°C bis 120°C

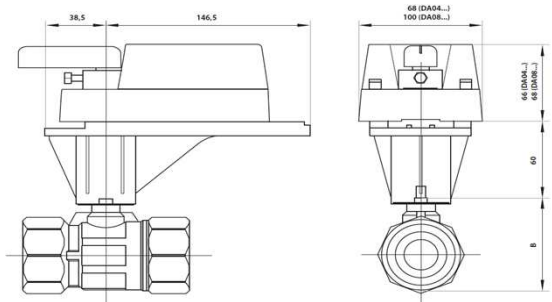
Abmessungen (mm)

BV-2	G	C	B	A
DN15	1/2"	61	47	27
DN20	3/4"	69	52	36
DN25	1"	89	60	42
DN32	1 1/4"	104	70	52
DN40	1 1/2"	113	79	60
DN50	2"	128	91	74

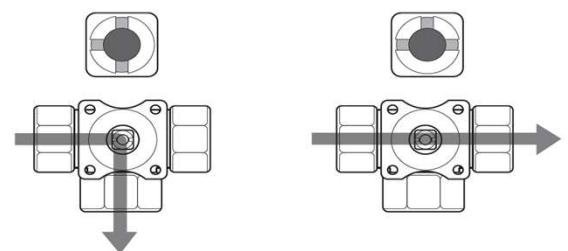
BV-3	G	C	D	B	A
DN15	1/2"	61	47	47	27
DN20	3/4"	69	49	52	36
DN25	1"	89	65	60	42
DN32	1 1/4"	99	75	70	52
DN40	1 1/2"	107	81	79	60
DN50	2"	123	103	90	71

Adapter

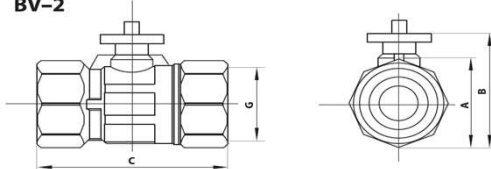
ACHTUNG: Wenn ein BV-Ventil mit einem Klappenstellantrieb der Serie DA verwendet wird, muss ein spezieller BV-BR-Adapter bestellt werden.



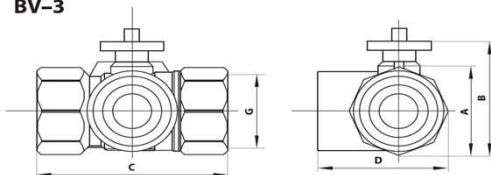
Hydraulikplan



BV-2



BV-3





Регулирующие шаровые клапаны серии BV предназначены для регулирования потока горячей или холодной воды, с управлением электроприводом LUFBERG серии DA по сигналу регулятора температуры системы HVAC.

Регулирующие шаровые клапаны BV

Таблица выбора моделей

Конструкция	Размер	Kvs	Vy-pass Kvs	Крутящий момент	Модель	
2-ходовые клапаны	DN15	1,6	-	4Нм	BV-2-15-1,6	
		2,5	-		BV-2-15-2,5	
	DN20	4	-		BV-2-20-4	
		6,3	-		BV2-20-6,3	
	DN25	10	-		BV-2-25-10	
		16	-		BV-2-25-16	
	DN32	25	-		BV-2-32-25	
DN40		25	-	BV-2-40-25		
		40	-	BV-2-40-40		
DN50	DN50	63	-	8Нм	BV-2-50-63	
		1,6	0,8		BV-3-15-1,6	
	2,5	1,6	BV-3-15-2,5			
3-ходовые клапаны	DN15	4	2,5	4Нм	BV-3-15-4	
		6,3	4		BV2-20-6,3	
	DN20	10	6,3		BV-3-25-10	
		16	10		BV-3-25-16	
	DN25	25	12,5		8Нм	BV-3-32-25
		25	16			BV-3-40-25
	DN40	40	20		BV-3-40-40	
DN50		63	31,5	BV-3-50-63		

Технические характеристики

Рабочая среда	вода, содержание гликоля не более 50 %
Размер	DN15, DN20, DN25, DN32, DN40, DN50
Конструкция	2-ходовые и 3-ходовые клапаны
Управление	
Электропитание	
Мощность	зависеть от типа электропривода
Степень защиты	
Время срабатывания	
Механическое соединение	внутренняя резьба NPT
Корпус клапана	латунь
Вал клапана	латунь с двумя уплотнительными кольцами из синтетического каучука (EPDM)
Шар клапана	никелированная латунь, уплотнение — фторопласт (PTFE)
Максимальное давление	2,0 МПа
Максимальный перепад давления	1,4 МПа
Температура окружающей среды	от 5°C до 50°C
Температура рабочей среды	от -5°C до 120°C

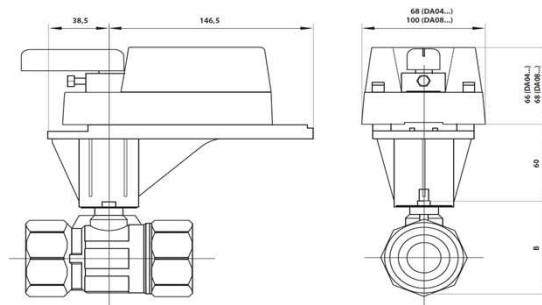
Габаритные размеры (мм)

BV-2	G	C	B	A
DN15	1/2"	61	47	27
DN20	3/4"	69	52	36
DN25	1"	89	60	42
DN32	1 1/4"	104	70	52
DN40	1 1/2"	113	79	60
DN50	2"	128	91	74

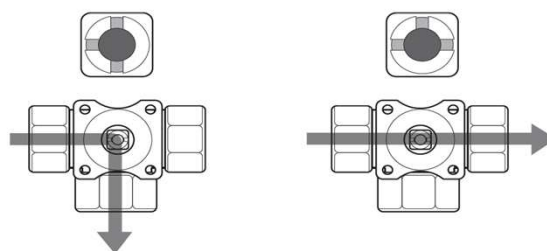
BV-3	G	C	D	B	A
DN15	1/2"	61	47	47	27
DN20	3/4"	69	49	52	36
DN25	1"	89	65	60	42
DN32	1 1/4"	99	75	70	52
DN40	1 1/2"	107	81	79	60
DN50	2"	123	103	90	71

Адаптер

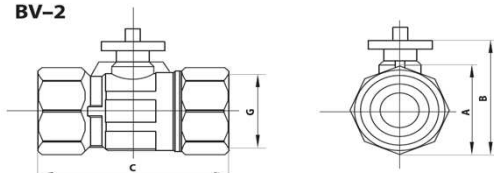
Важно! При использовании клапана BV вместе с электроприводом серии DA обязательно заказывать адаптер BV-BR



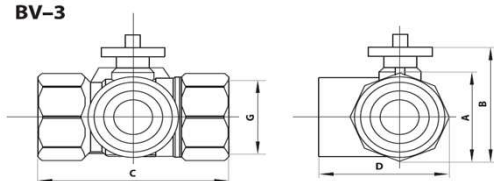
Гидравлическая схема



BV-2



BV-3





Regulační kulové ventily řady BV jsou určeny k regulaci průtoku horké nebo studené vody. Jsou ovládány servopohonem Lufberg řady DA, který je dále ovládán signálem teplotního regulátoru VZT systému.

Regulační kulové ventily BV

Přehled provedení					
Konstrukce	Jmenovitý průměr	Kvs	By-pass Kvs	Krouticí moment	Model
2cestné ventily	DN15	1,6	-	4Nm	BV-2-15-1,6
		2,5	-		BV-2-15-2,5
	DN20	4	-		BV-2-20-4
		6,3	-		BV2-20-6,3
	DN25	10	-		BV-2-25-10
		16	-		BV-2-25-16
	DN32	25	-		BV-2-32-25
		25	-		BV-2-40-25
40		-	BV-2-40-40		
3cestné ventily	DN15	1,6	0,8	4Nm	BV-3-15-1,6
		2,5	1,6		BV-3-15-2,5
	DN20	4	2,5		BV-3-20-4
		6,3	4		BV2-20-6,3
	DN25	10	6,3		BV-3-25-10
		16	10		BV-3-25-16
	DN32	25	12,5		BV-3-32-25
25		16	BV-3-40-25		
40		20	BV-3-40-40		
DN50	63	31,5	BV-3-50-63		

Technická specifikace

Médium	voda, roztok glykolu do 50 % koncentrace
Jmenovitý průměr	DN15, DN20, DN25, DN32, DN40, DN50
Typy	2cestné nebo 3cestné
Ovládání	závisí na typu zvoleného servopohonu
Napájecí napětí	
Příkon	
Stupeň krytí	
Doba přestavení	
Připojení	vnitřní závit NPT
Tělo ventilu	mosaz
Dřík ventilu	mosaz, se 2-mi o-kroužky z EPDM
Kulička ventilu	chromovaná mosaz se sedlem z PTFE
Max. tlak média	2,0 MPa
Max. diferenční tlak	1,4 MPa
Teplota prostředí v místě instalace	od 5°C do 50°C
Teplota média	od -5°C do 120°C

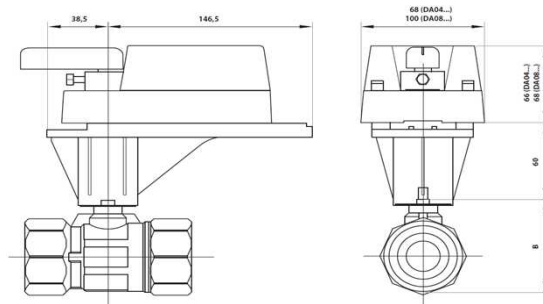
Rozměry (mm)

BV-2	G	C	B	A
DN15	1/2"	61	47	27
DN20	3/4"	69	52	36
DN25	1"	89	60	42
DN32	1 1/4"	104	70	52
DN40	1 1/2"	113	79	60
DN50	2"	128	91	74

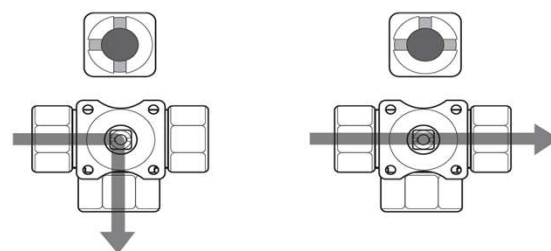
BV-3	G	C	D	B	A
DN15	1/2"	61	47	47	27
DN20	3/4"	69	49	52	36
DN25	1"	89	65	60	42
DN32	1 1/4"	99	75	70	52
DN40	1 1/2"	107	81	79	60
DN50	2"	123	103	90	71

Adaptér

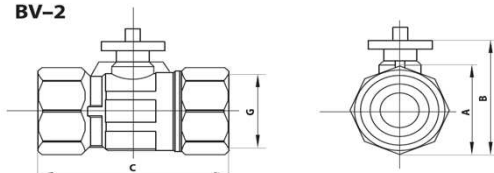
POZOR: Při použití ventilu BV se servopohonem řady DA je nutno objednat speciální adaptér BV-BR.



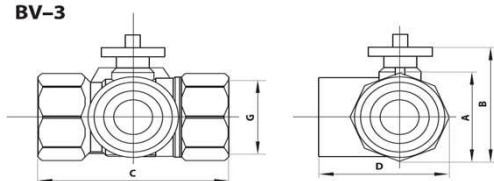
Hydraulické schéma



BV-2



BV-3





Kulowe zawory regulacyjne serii BV są przeznaczone do regulacji przepływu ciepłej lub zimnej wody. Są one sterowane za pomocą siłownika Lufberg serii DA, który jest z kolei sterowany przez sygnał regulatora ciepła systemu wentylacji.

Kulowe zawory regulacyjne BV

Właściwości					
Konstrukcja	Średnica nominalna	Kvs	By-pass Kvs	Moment obrotowy	Model
Zawory 2-drożne	DN15	1,6	-	4Nm	BV-2-15-1,6
		2,5	-		BV-2-15-2,5
	DN20	4	-		BV2-20-4
		6,3	-		BV2-20-6,3
	DN25	10	-		BV-2-25-10
		16	-		BV-2-25-16
	DN32	25	-		BV-2-32-25
		25	-		BV-2-40-25
DN40	40	-	BV-2-40-40		
	63	-	BV-2-50-63		
Zawory 3-drożne	DN15	1,6	0,8	4Nm	BV-3-15-1,6
		2,5	1,6		BV-3-15-2,5
	DN20	4	2,5		BV-3-20-4
		6,3	4		BV2-20-6,3
	DN25	10	6,3		BV-3-25-10
		16	10		BV-3-25-16
	DN32	25	12,5		BV-3-32-25
		25	16		BV-3-40-25
	DN40	40	20		BV-3-40-40
		63	31,5		BV-3-50-63

Specyfikacja techniczna

Medium	woda, roztwór glikolu do stężenia 50 %
Średnica nominalna	DN15, DN20, DN25, DN32, DN40, DN50
Typy	2-drożne lub 3-drożne
Sterowanie	
Napięcie zasilające	
Pobór mocy	uzależnione od typu wybranego siłownika
Stopień ochrony	
Czas przestawienia	
Podłączenie	wewnętrzny gwint NPT
Korpus zaworu	mosiądz
Popychacz zaworu	mosiądz, z 2 pierścieniami typu O z EPDM
Kula zaworu	chromowany mosiądz z gniazdem z PTFE
Maks. ciśnienie medium	2,0 MPa
Maks. różnica ciśnień	1,4 MPa
Temperatura otoczenia w miejscu instalacji	od 5°C do 50°C
Temperatura medium	od -5°C do 120°C

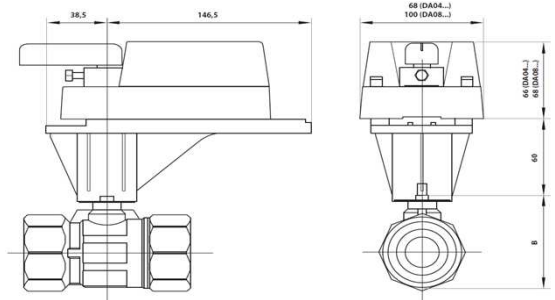
Wymiary (mm)

BV-2	G	C	B	A
DN15	1/2"	61	47	27
DN20	3/4"	69	52	36
DN25	1"	89	60	42
DN32	1 1/4"	104	70	52
DN40	1 1/2"	113	79	60
DN50	2"	128	91	74

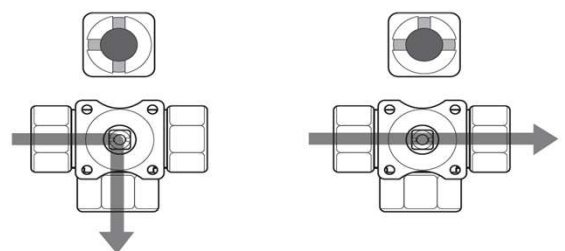
BV-3	G	C	D	B	A
DN15	1/2"	61	47	47	27
DN20	3/4"	69	49	52	36
DN25	1"	89	65	60	42
DN32	1 1/4"	99	75	70	52
DN40	1 1/2"	107	81	79	60
DN50	2"	123	103	90	71

Adapter

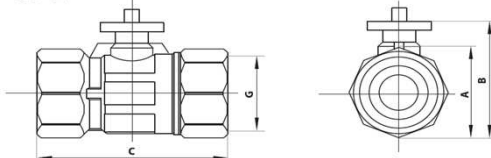
UWAGA: Przy zastosowaniu zaworu BV z siłownikiem serii DA należy zamówić specjalny adapter BV-BR.



Schemat hydrauliczny



BV-2



BV-3

