
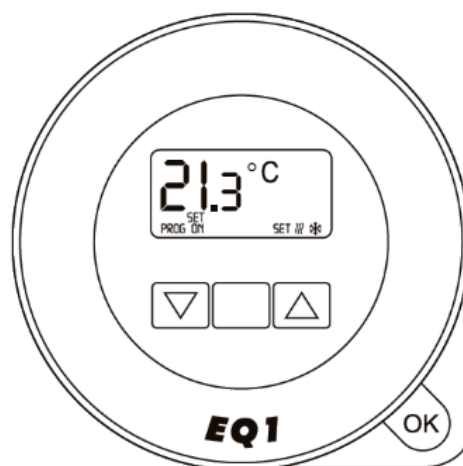


EUROSTER Q1 /Q1E NÁVOD K POUŽITÍ

POPIS DISPLEJE:

21,3°C	– aktuální měřená teplota
))) nebo ❄	– sepnutí výstupu, topení/chlazení
PROG ON	– aktivní programování
PROG OFF	– vypnutí programovacího režimu
PROG	– přístroj pracuje dle programu
PROG MANUAL	– přístroj pracuje dle programu ale je nastavena dočasná manuální teplota
SET	– nastavení parametrů
OFF	– vypnutý termostat
LO	– slabé baterie
	– připojený teplotní snímač



OVLÁDÁNÍ

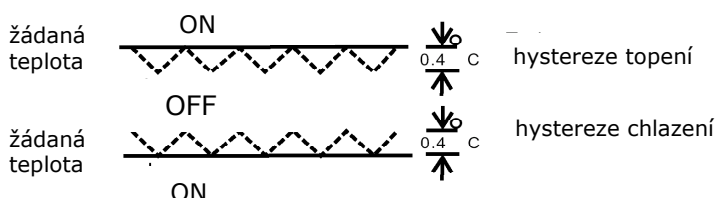
Nastavení teploty. Šipkami nahoru ▲ a dolů ▼ změňte požadovanou teplotu nebo nastavení parametru a potvrďte tlačítkem OK

Nastavení parametrů:

Stiskněte a držte po dobu 3s současně OK a šipku dolů ▼, poté šipkami zvolte požadovaný parametr a potvrďte OK. Šipkami změňte jeho hodnotu a opět potvrďte OK.

Název	Význam	Min. hodnota	Max. hodnota	Z výroby
H	Hystereze	0,2	5	0,2
C	Kalibrace čidla	-5	5	0,0
t	Typ práce	Chlazení ❄	Topení)))	Topení)))
S	Připojený snímač	0	2	0
L	Teplotní limit podlahy	5	45	45
ESC	Opustit nastavení	-	-	-

Hystereze – H:



Připojení dalšího snímače – S:

Lze zvolit ze 3 možností:

S 0 – termostat pracuje pouze s vnitřním čidlem vzduchu

S 1 – termostat pracuje pouze s připojeným kabelovým čidlem (podlaha)

S 2 – termostat reguluje podle čidla vzduchu a hlídá limitní teplotu podlahy (kabelové čidlo)

Teplotní limit podlahy – L:

Pouze v módu S 2 lze zvolit teplotní limit pro podlahové čidlo, při jehož dosažení dojde k vypnutí topení (chlazení). Čidlo podlahy má pevnou hysterezi 5°C

Nastavení programovacího (učícího) režimu:

Jedna nebo dvě teploty mohou být uloženy v programu. Jakmile je přístroj v učícím režimu, zapamatuje si jednu změnu teploty (s rozlišením na minuty) a tuto změnu provádí automaticky i po další dny.

Učící režim aktivujete stiskem tlačítka OK po dobu asi 1s. Na displeji se objeví **PROG ON**. Poté zadejte první teplotu (nemusí se zadat okamžitě). Jakmile během dne zadáte druhou teplotu, učící režim se ukončí a na displeji se zobrazí **PROG**. Od této chvíle se bude Vaše nastavení opakovat každý den ve stejnou hodinu.

EUROSTER Q1 / Q1E návod k použití

Příklad: v 7:00 spustím učící režim, v 8:00 zadám první teplotu 20°C a ve 22:00 zadám druhou teplotu 18°C. Přístroj ukončí učení a bude každý den od 8:00 do 22:00 udržovat 20°C a od 22:00 do 8:00 zase 18°C.

Pokud během 24 hodin nedojde k zadání teploty, přístroj vypne učící režim.

Ručně lze program vypnout stiskem OK po dobu 1s 2x za sebou. Displej zobrazí **PROG OFF** a nastavení se vymaže.

Ruční teplota během programu:

Šipkami ▲ a ▼ lze kdykoli během programu nastavit ruční teplotu, která trvá do další změny programu. Na displeji se zobrazí **PROG MANUAL**.

Vypnutí termostatu:

Podržte současně stisknutá tlačítka ▲ a ▼ po dobu 5s. Displej zobrazí **OFF**.

Hlášení o poškození čidla:

„Sh“ se zobrazí, je-li čidlo zkratováno (odpor = 0 ohmů) a „OP“ je-li přerušen jeho kabel (nekonečný odpor).

Testovací režim:

Podržte současně OK a ▲ po dobu 3s. Lze zvolit z možností:

LCD test – zobrazí všechny segmenty displeje

Relay test – test funkce relé

Internal sensor test – zobrazí teplotu vnitřního čidla

External sensor test- zobrazí teplotu čidla podlahy, je-li připojeno, jinak „---“

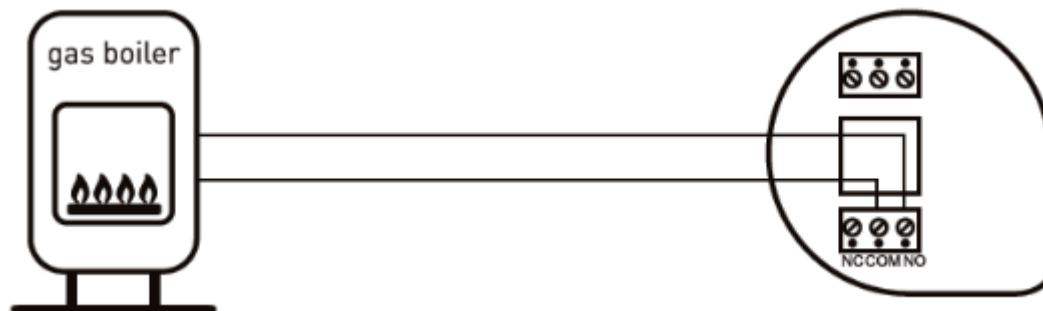
Software version – verze software

ESC –opustí testovací režim.

TECHNICKÉ ÚDAJE:

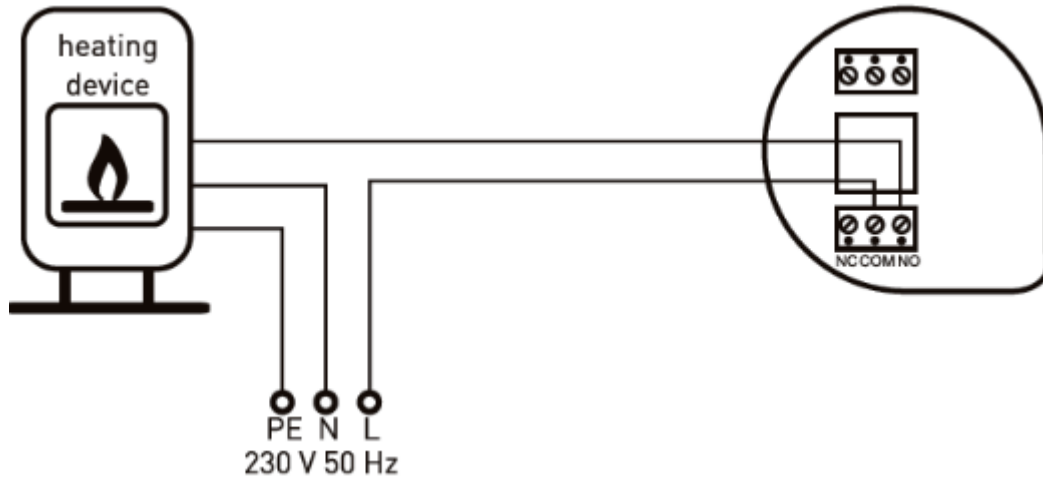
Napájení	2x AA 1,5V (součástí balení)
Výstup	bezpotenciálové relé
Max. spínání	5A 230V 50 Hz (1100W)
Nastavení teploty	5°C - 45°C (= provozní teplota)
Přesnost nastavení teploty	0,2°C
Přesnost měření teploty	0,1°C
Hystereze	0,2°C/0,5°C/1°C/2°C/5°C
Displej	LCD
Skladovací teplota	0°C – 55°C
Ochrana	IP20, Tř. II
Barva	Bílá
Rozměry	82 x 82 x 35,6 mm (nástěnná část) 50 x 50 x 28 mm (zapuštění Q1E)
Čidlo podlahy:	NTC 10K Ohmů (není součástí balení)
Balení obsahuje:	Baterie AA x 2, Hmoždinky + šroubky, Návod

Zapojení s běžným kotlem:

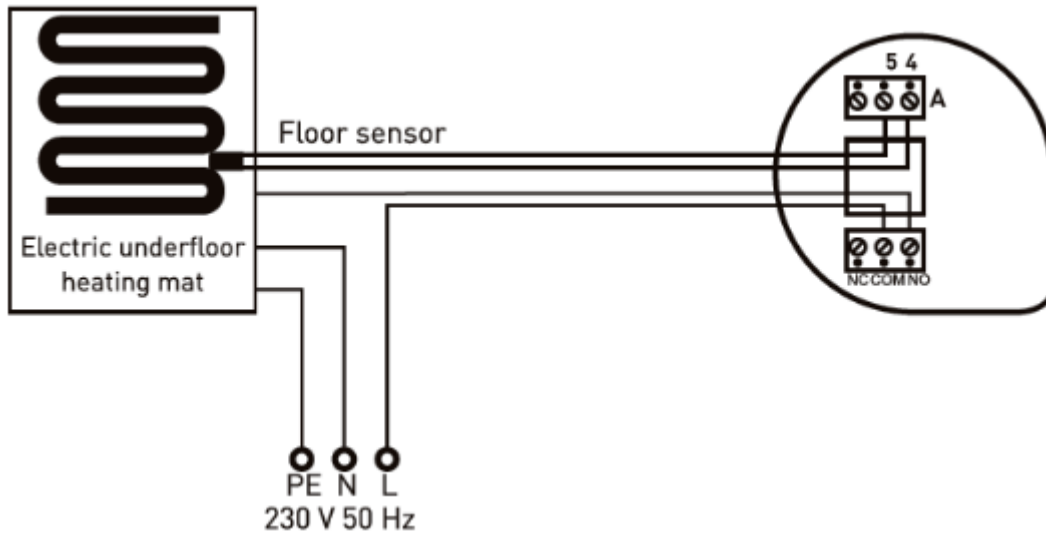


EUROSTER Q1 / Q1E návod k použití

Zapojení při spínání napájení topného zdroje:



Zapojení při spínání napájení podlahy s podlahovým čidlem (floor sensor)



ROZMĚRY (TYP Q1):

