

#### Vlastnosti

- Termostat vhodný pro použití pro instalaci na zásobníky teplé užitkové vody
- Termostat vhodný pro instalace na potrubí v aplikacích podokenních jednotek, tj. fan-coilů
- Termostat vhodný pro instalaci na potrubí jako protimrazová ochrana
- Termostat vhodný pro zabezpečení instalací podlahového topného systému před překročením maximální teploty
- Přepínací kontakt mikrospínače je poháněn bimetalem teplotního senzoru
- Požadovaný spínací bod -teplota nastavitelný na jasně čitelné stupnici na čelní stěně termostatu
- Snadno přístupná připojovací svorkovnice
- Kryt stupnice (L641B)
- Nastavení teploty šroubovákem s možností použití dodávaného nastavovacího knoflíku (L641A)
- Zkoušeno podle ČSN EN60730-1 (1995)

#### Popis

Termostat L641 je určen pro povrchovou montáž. Termostat snímá teplotu vody v zásobnících teplé užitkové vody a nebo v otopných systémech. Umožňuje regulaci teploty, hlídání teplotních omezení a funkci poklesu teploty.

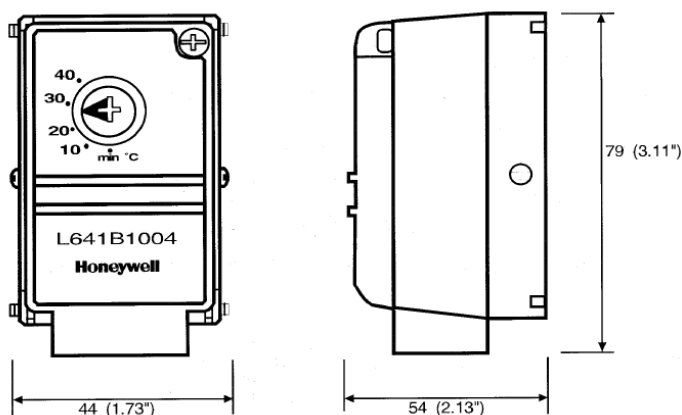
Termostat L641A je možno instalovat přímo na zásobník teplé užitkové vody a zapojit přímo do obvodu řízení oběhového čerpadla topného systému, kotle nebo zónového ventilu.

Termostat L641B instalovaný přímo na potrubí je určen pro hlídání maximální teploty, minimální teploty nebo jako protimrazová ochrana topného systému. Možno jako automatické přepínání LÉTO / ZIMA v systémech XE70 a XE90 podokenních jednotek fan-coil.

## Specifikace:

Napájecí napětí:	230 V AC, 50 až 60 Hz
Typ kontaktu:	Přepínací
Zatížitelnost:	4(2) A, 230 V AC
Teplotní rozsah:	viz tabulka
Diference:	průměrně 10 K pevně
Regulační rozsah:	0 až 95°C
Teplota skladování:	0 až 70°C
Montáž:	L641A je montován přímo na zásobníky TUV přiloženým lankem 1,8 m L641B je montován přímo na potrubí dodávanými pružinami
Rozměry:	44 x 79 x 54 mm (š x v x h)
Svorkovnice:	3 svorky umožňující zapojení vodičů 1,5 mm <sup>2</sup>

## Rozměry



Rozměry uvedeny v mm

## Instalace

### Montáž

**Termostat L641A** - pro montáž na zásobníky TUV může být instalován v 1/3 až 1/4 výšky zásobníku TUV ode dne po odstranění izolace a očištění povrchu.

**Termostat L641B** - potrubní termostat může být montován méně než 0,6 m od kotle, nebo přívodního potrubí podokenních jednotek fan-coilů, před uzavíracím 3-cestným regulačním ventilem.

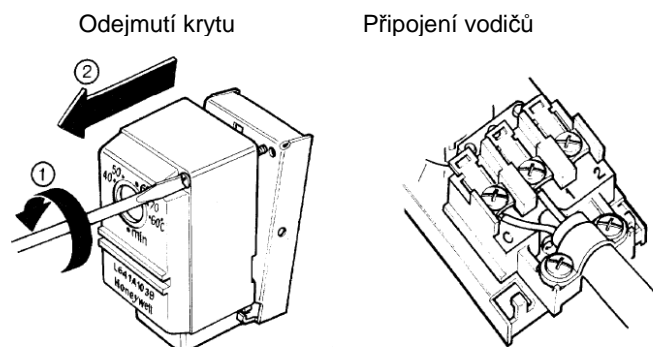
## Objednací informace

Model	Příklad použití	Nastavitelný teplotní rozsah
L641A1039	Příložný termostat	Min. 40 až 80 °C
L641B1004	Dolní teplotní omezení	Min. 10 až 40 °C
L641B1012	Horní teplotní omezení	50 až 95 °C

## Upozornění

1. Instalaci musí provádět pouze kvalifikovaný pracovník.
2. Před zahájením instalace vypněte přívod síťového napětí. Předědte tím možnému poškození zařízení a nebo úrazu el. proudem.

## Zapojení



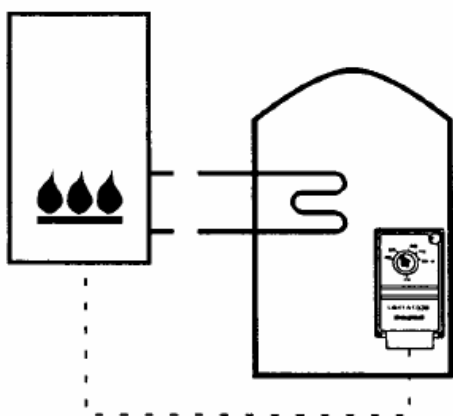
	Zásobník TUV / zásobník	Horní omezení teploty podlahového systému	Horní omezení teploty podlahových systémů a kotlů na tuhá paliva	Dolní omezení teploty - protimrazová ochrana	Připínání LÉTO / ZIMA 2-trubkových jednotek fan-coil
L641A1039	•				
L641B1004				•	•
L641B1012		•	•		

## Poznámka:

1. Termostat L641 může být montován na 1/4 až 1/3 ode dna zásobníku
2. Termostat L641 může být montován ve vzdálenosti nejméně 0,6 m od kotle
3. Termostat L641 může být montován na vratném potrubí do kotle ve spojení s termostatem protimrazové ochrany T4360A
4. Termostat L641 může být nastaven na teplotu 25 °C a montován na potrubí pro ovládání 3-cestného regulačního ventilu

## Regulace teploty vody

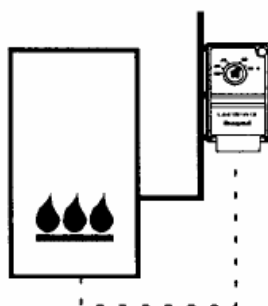
Zásobník TUV



Teplotní omezení

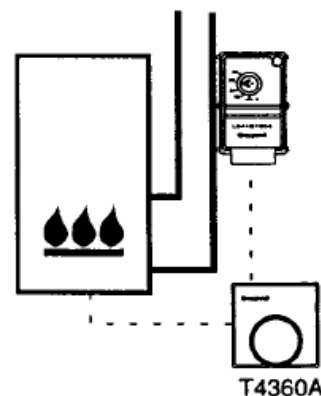
Horní omezení

- podlahový systém
- kotle na tuhá paliva

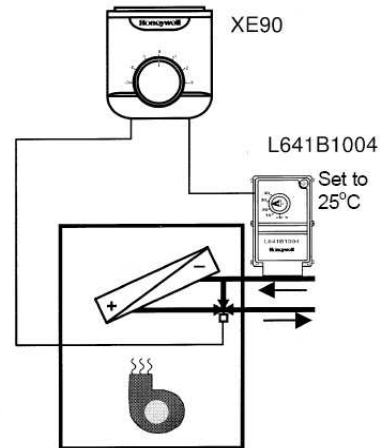
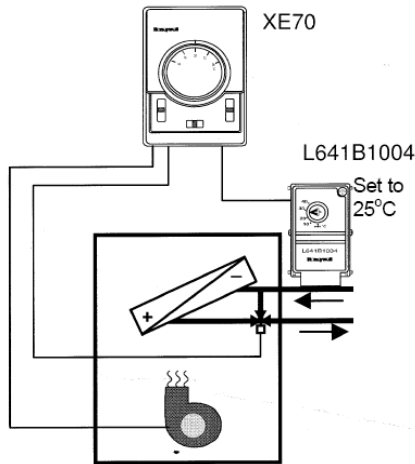


Dolní omezení

- protimrazová ochrana
- otevřené potrubí



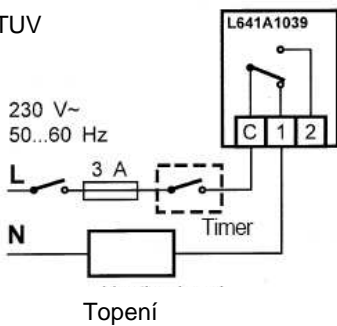
## Přepínání LÉTO / ZIMA u 2-trubkových fan-coilů



### Schéma zapojení

L641A1039

TUV

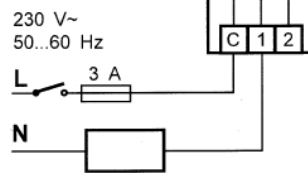


Topení

L641B1012

L641B1020

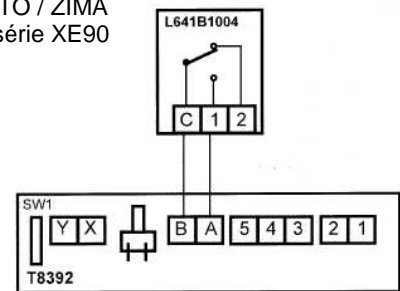
Horní omezení



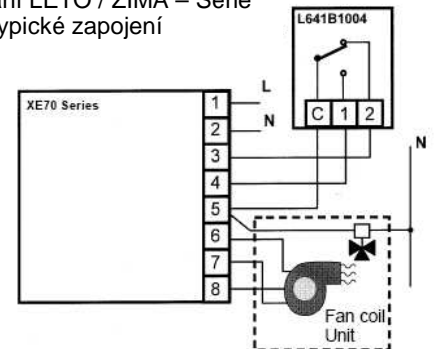
Topení a nebo připojený regulátor  
Kontakt sc c a 1-rozepíná při  
nárůstu teploty

L641L1004

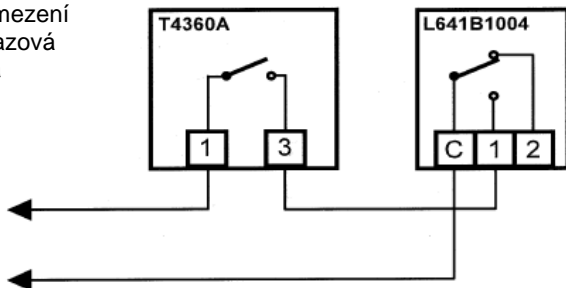
Přepínání  
LÉTO / ZIMA  
U série XE90



L641B1004 Automatické  
Přepínání LÉTO / ZIMA – Série  
XE70, typické zapojení



L641B1004  
Dolní omezení  
Protimrazová  
ochrana



Zapojeno s vyšší prioritou  
Než teplotní regulátor a timer

Svorka C a 1 jsou  
připojeny při poklesu teploty

Technické změny vyhrazeny © Honeywell 2007

## Honeywell



Honeywell s.r.o.  
**Environmental Controls**  
V Parku 2326/18  
148 00 Praha 4, Česká Republika  
Tel: +420 242 442 111  
Fax: +420 242 442 282  
[www.honeywell.cz](http://www.honeywell.cz)

**Kancelář Morava:**  
Lidická 51, Šumperk 787 01  
Tel./fax: +420 583 211 404