

## Servopohon vzduchových klapek 5Nm 2 bodové ovládání, se zpětnou pružinou



- Společnost LUFBERG představuje servopohony s točivým momentem 5Nm se zpětnou pružinou pro použití v systémech topení, ventilace a chlazení
- Vysoce kvalitní servopohony série DA05S jsou určeny pro aplikace s nouzovou funkcí, kdy musí dojít při výpadku dodávek elektrického proudu k návratu mechanismu do výchozí pozice

### Výhody

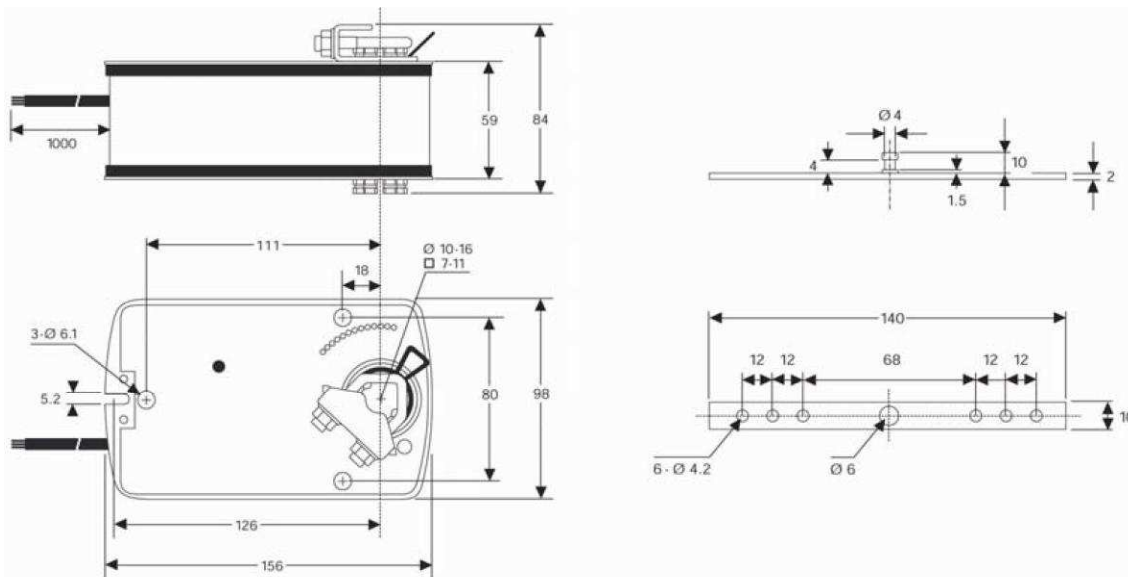
- 2 bodové ON/OFF ovládání (otevřeno/zavřeno)
- Multifunkční adaptér pro přímou montáž
- Jednoduchá instalace díky multifunkčnímu adaptéru pro:
  - Kruhové tyče v průměru 10 - 16 mm;
  - Čtyřhranné tyče s průměrem 7 - 11 mm.
- Velmi tichý chod
- Nastavitelný úhel otáčení
- Mechanické zajištění úhlu otáčení
- Nízká energetická náročnost v krajní poloze
- Vybaveno kabelem o délce 1m
- Minimální délka hřídele 40mm
- Pomocné spínače jako volitelné příslušenství
- Nastavitelný směr otáčení prostým převrácením servopohonu

### Tabulka výběru modelů

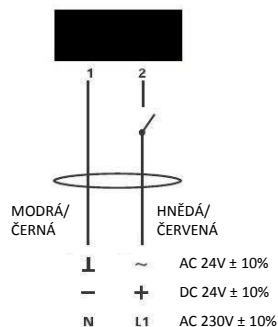
Točivý moment	Doba přestavení	Plocha klapky	Napětí	Pomocné spínače	Model
5 Nm	50..70 sec Zpětný chod <20 sec	do 1.0m <sup>2</sup>	24V AC/DC	ne	<b>DA05S24</b>
				2 SPDT*	<b>DA05S24S</b>
			230V AC	ne	<b>DA05S220</b>
				2 SPDT*	<b>DA05S220S</b>

\*SPDT (Single-Pole Double-Throw) – monopolární skupina přepínacích kontaktů

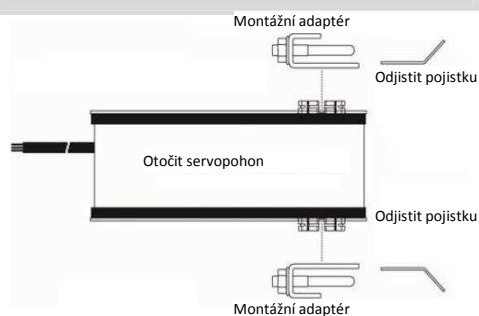
### Rozměry a přípojovací rozměry v mm



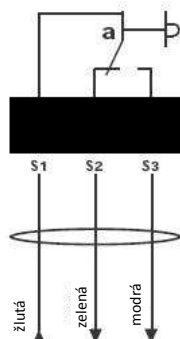
### Schéma zapojení



### Změna směru otáčení



### Pomocný spínač



### Technické specifikace

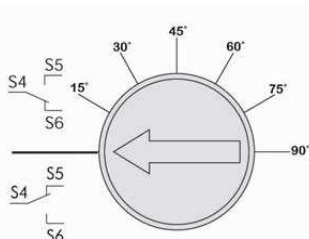
Model	DA05S24	DA05S220
Točivý moment		
- pohon	min. 5Nm	min. 5Nm
- zpětná pružina	min. 5Nm	min. 5Nm
Plocha klapky	1.0m <sup>2</sup>	1.0m <sup>2</sup>
Napětí	24V AC/DC	230V AC
Frekvence	50/60 Hz	50/60 Hz
Potřebný výkon:		
- otáčení:	7.2 W	4.2 W
- krajní poloha:	2.5 W	2.5 W
Jmenovitý výkon	10.0 VA	10.0 VA
Úhel otočení	-5~90° (95° mechanicky)	-5~90° (95° mechanicky)
Nastavení úhlu otočení	5°~85° (5° krok)	5°~85° (5° krok)
Hmotnost	1.8 kg	1.9 kg
Hluk (při práci), 1m	<45 dB(A)	<45 dB(A)
Řídící signál	2x-pozice	2x-pozice
Signál zpětné vazby	ne	ne
Připojení	kabel 1m	kabel 1m
Potřebné napětí pomocných spínačů	3 (1.5)A/230V	3 (1.5)A/230V
Stupeň ochrany	IP54	IP54
Třída ochrany	III	II
Vhodná vlhkost	5~95%, bez kondenzace	5~95%, bez kondenzace
Venkovní teplota	-30~+50 °C	-30~+50 °C
Životnost	60000 cyklů	60000 cyklů
Normy	CE a ISO9000, GOST	CE a ISO9000, GOST
Způsob montáže	nespecifikován	nespecifikován



- Při výpočtu točivého momentu je potřeba brát zřetel na technické informace výrobce vzduchové klapky, zejména napětí, typ a místo montáže, technické podmínky proudícího vzduchu.
- Servopohon je dovoleno namontovat a používat pouze při splnění podmínek napětí daného výrobcem dle příslušné tabulky.
- Servopohon je dovoleno namontovat a používat pouze tam, kde jsou splněny podmínky příslušné třídy ochrany dané výrobcem

### Nastavitelné pomocné spínače

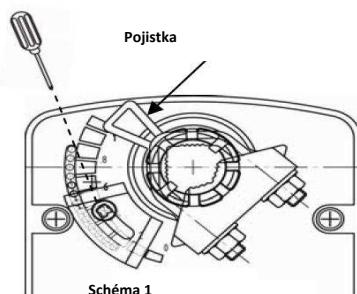
Vestavěné mikrosřaňky: přesunout do požadované polohy 0-90°



### Nastavení úhlu

5° - 45°

1. Povolit šroub
2. Přesunout zarážku do požadované polohy
3. Utáhnout šroub.



5° - 45°

1. Povolit šroub
2. Přesunout zarážku do požadované polohy
3. Utáhnout šroub.

