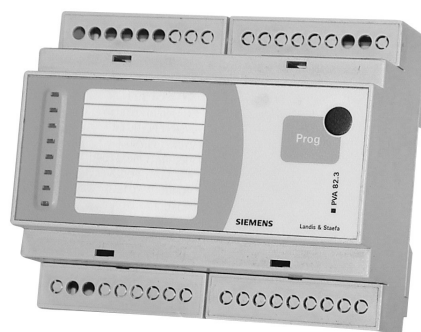




AQUA



ELSI 8

Poruchová signalizace a čidlo zaplavení

ELSI 8... AQUA...

na DIN lištu pro 8 vstupů 230VAC nebo 24VAC/DC, s napájením 230V

Poruchová signalizace ELSI 8... je konstruována jako stavebnicový modul v plastové krabičce s krytím IP 40. Krabička je vybavena držákem pro uchycení na lištu DIN TS 35.

Součástí poruchové signalizace je síťový transformátor, signálky poruch - LED, vstupní a výstupní svorky, dvě přepínací relé s bezpotenciálovými kontakty a řídicí logika (mikroprocesor).

ELSI 8 ... neobsahuje žádný ochranný prvek.

Použití

Poruchová signalizace slouží k registraci poruchových stavů a k následnému zablokování zařízení, které by mohl poruchový stav ohrozit. Poruchová signalizace je určena pro zabezpečení chodu kotelen, vzduchotechnických jednotek, výměňkových stanic a jiných tepelných zařízení.

Funkce

Při výskytu poruchového stavu na jednom z osmi vstupů se rozsvítí příslušná LED dioda a sepne se relé 1.stupně (měkká porucha), případně podle nastavení také relé 2.stupně (tvrdá porucha).

Vstupy

Každému vstupu jednotlivě je možné přiřadit funkci měkké (alarm) nebo tvrdé (havárie) poruchy. Každý vstup může pracovat ve dvou režimech, a to jako pozitivní nebo negativní vstup. V režimu pozitivního vstupu se aktivuje signalizace při přivedení pracovního napětí 230V AC (24V AC/DC) na příslušný vstup. U negativního vstupu reaguje signalizace na výpadek pracovního napětí. Nastavení pro každý vstup se provádí pomocí dvou lišt s 8 přepínači, které jsou umístěny pod čelním panelem.

Výstupy

Poruchová signalizace je vybavena dvěma reléovými bezpotenciálovými výstupy. První relé (1. stupeň) má funkci měkké poruchy a je aktivováno při každé poruše. Druhé relé má funkci tvrdé poruchy a aktivuje se v případě výskytu tvrdé poruchy (nastavení na přepínači).

Přehled typů

<i>Přístroj</i>	<i>Typové označení</i>
Poruchová signalizace pro 8 vstupů 230V AC	ELSI 8/230
Poruchová signalizace pro 8 vstupů 24V AC/DC, příp. interní	ELSI 8/24
<i>Příslušenství</i>	<i>Typové označení</i>
Čidlo zaplavení pro ELSI 8	AQUA
Čidlo zaplavení pro ACX32...	AQUA 2

Objednávání

Při objednávání prosím uveďte referenční typ podle „Přehledu typů“.

Mechanické provedení

Poruchová signalizace ELSI 8... se skládá z plastové krabičky, odnímatelného čelního krytu a krytů svorek, které jsou umístěny po stranách. Krabička je vybavena držákem pro uchycení na lištu DIN TS 35. Součástí plastové krabičky je síťový transformátor, vstupní a výstupní svorky, dvě přepínací relé s bezpotenciálovým kontaktem a deska s elektronikou. V odnímatelném čelním krytu je integrováno programovací tlačítko a 8 LED diod a dále obsahuje kapsu pro vložení popisky jednotlivých vstupů. Kryt je spojen s elektronikou pružným plochým kabelem. Na horní desce elektroniky jsou dvě lišty po 8 přepínačích.

Měkká porucha (1.stupeň)

Relé 1.stupně je aktivováno při každé poruše, ať je vstupu přiřazena funkce tvrdé či měkké poruchy. Na svorky relé je možno připojit např. světlo či houkačku nebo jakékoliv jiné výstražné zařízení. Pokud poruchový stav trvá, je možno tento výstup odblokovat krátkým (1 s) stisknutím tlačítka *Prog*, čím se odepne relé (1.stupeň) - přestane svítit světlo či houkat houkačka. V případě, že porucha stále trvá, bude stále svítit příslušná LED dioda. Pokud poruchový stav pomine, LED dioda začne blikat a signalizuje počtem po sobě rychle jdoucích bliknutí, kolikrát příslušná porucha nastala. Maximální počet zaznamenaných poruch je 5. Poruchy, které se vyskytly více než 5x signalizuje ELSI 8... pěti bliknutími. Delším stisknutím tlačítka *Prog* (4 s) se vynuluje paměť všech vstupů a LED diody přestanou signalizovat počet záznamů.

Měkká porucha (1.stupeň) má také tu funkci, že se po pominutí poruchového stavu na vstupu, automaticky vrátí do klidového stavu, včetně výstupního relé. Blokováno zařízení znovu najede do provozu a o tom, že nastala porucha je obsluha informována blikáním LED diod.

Tvrdá porucha (2.stupeň)

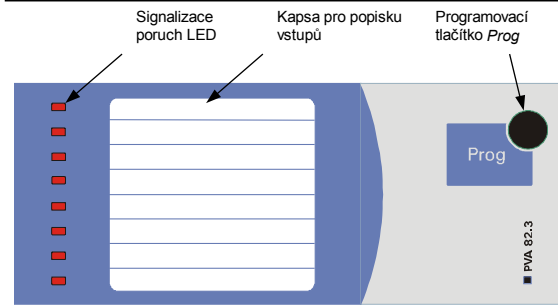
Pokud je vstupu přednastavena funkce tvrdé poruchy, tak se po jeho aktivaci sepne relé prvního i druhého stupně. Pomocí relé druhého stupně lze například blokovat kotel nebo aktivovat havarijní funkci servopohonu na primární straně výměňkové stanice. Tento stav trvá tak dlouho, dokud není příčina poruchového stavu odstraněna a následně odblokována na poruchové signalizaci ELSI 8... krátkým stiskem tlačítka *Prog*.

Pásmo necitlivosti

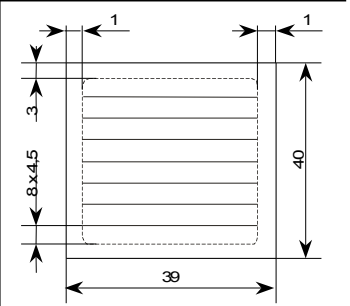
Pomocí přepínače (pod čelním krytem) je možno nastavit časové pásmo necitlivosti, po který poruchová signalizace nebude reagovat na vznik poruchového stavu. Lze nastavit časy 0.4 (standard) a 4 sekundy. Po uplynutí této doby reaguje poruchová signalizace podle nastavení přepínačů.

Ovládací prvky

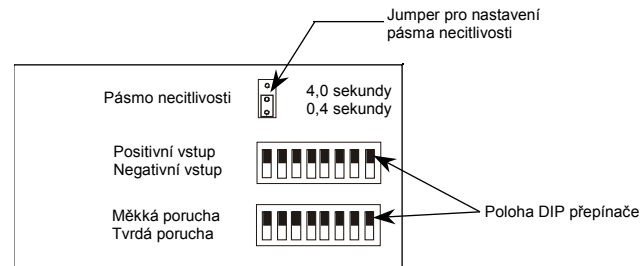
Čelní panel



Popiska vstupů



Pod čelním panelem



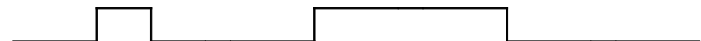
Obsluha

Stisknout	Popis
Prog □!	1s Odblokování poruchy
Prog □!	4s RESET signalizace počtu poruch
LED dioda	Popis
Bliká	Neodblokovaná porucha
Svídí	Odblokovaná porucha, poruchový stav trvá
Bliká	Odblokovaná porucha, poruchový stav pominul - počtem po sobě rychle jdoucích bliknutí je signalizováno, kolikrát porucha nastala (význam pouze u měkkých poruch). Maximální počet zaznamenaných poruch je 5.
Nesvídí	Vstup bez poruchy

Příklad průběhu signálů

Měkká porucha

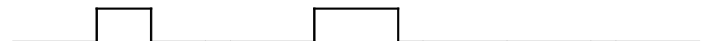
Porucha



Prog □!



I.relé

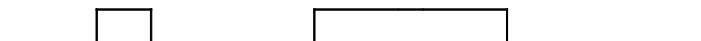


II.relé



Tvrdá porucha

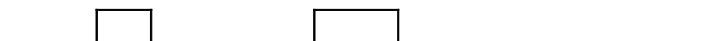
Porucha



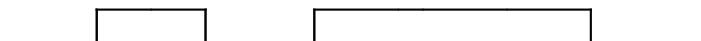
Prog □!



I.relé



II.relé



Technické údaje

ELSI 8 ...

Napájení

napájecí napětí	230 V AC \pm 10%
jmenovitá frekvence	50 Hz
příkon	
v klidu	15 mA
aktivní	30 mA

Mechanické provedení

krytí	
skříň	IP 40
svorky	IP 20
rozměry (š x v x h)	106 x 90 x 58 mm
svorkovnice	MV 25

Klimatické podmínky

v provozu	
teplota	0...50°C

Vstupy a výstupy

počet vstupů	8
počet výstupů	2
provozní napětí	230V AC \pm 10% (ELSI 8/230)
	24V AC/DC příp. interní (ELSI 8/24)
výstup	bezpotenciálový kontakt
Imax výstupních kontaktů	1 A

AQUA ...

Napájení

napájecí napětí	24V DC \pm 10%
	24V AC/DC +20%-10%

Mechanické provedení

krytí	
skříň	IP 40
rozměry (š x v x h)	106 x 90 x 38 mm
svorkovnice	MV 25

Klimatické podmínky

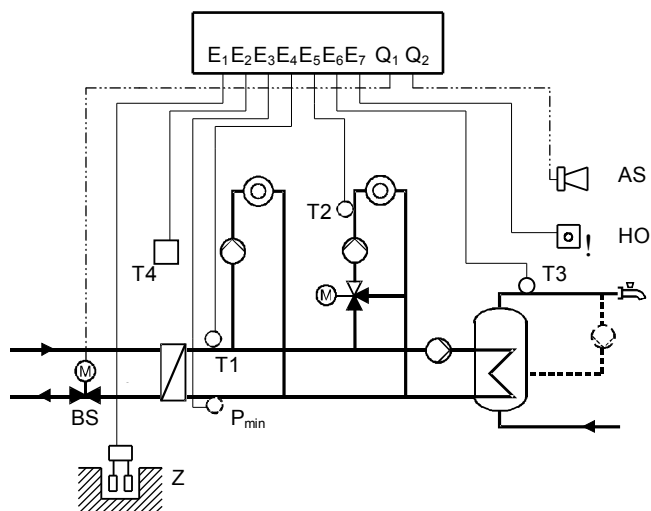
v provozu	
teplota	0...50°C

Výstupy

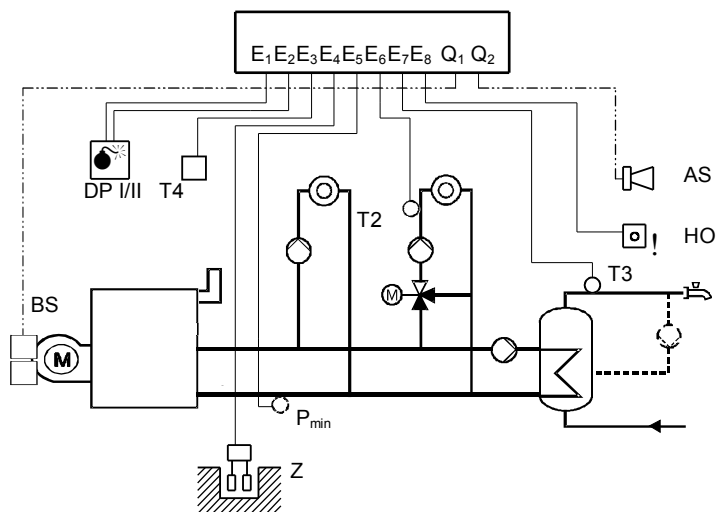
provozní napětí	24V AC/DC příp. interní (ELSI 8/24)
výstup	polovodičový spínač
svorky C,E	galvanicky odděleny optočlenem 5kV
Imax výstupních kontaktů	30 mA

Příklady aplikací

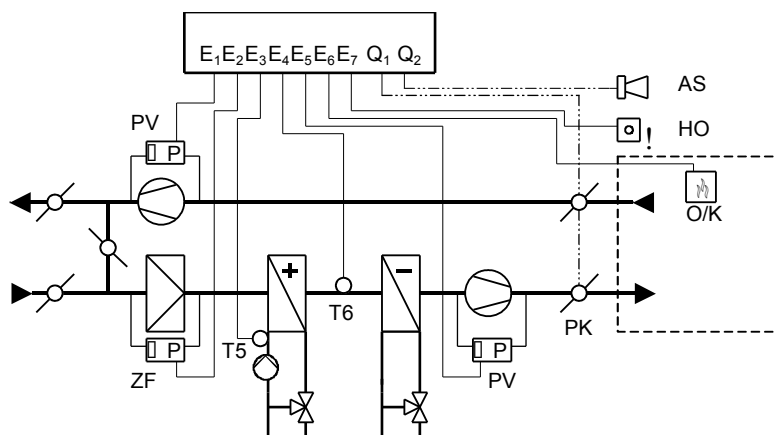
Zabezpečení výměňkové stanice



Zabezpečení kotelny



Zabezpečení VZT jednotky



Vstupy

- DP I/II Detektor úniku plynu - I/II stupeň
- O/K Čidlo oheň/kouř
- T1 Max. teplota topné vody
- T2 Max. teplota v topném okruhu
- T3 Max. teplota TUV
- T4 Max. teplota v prostoru
- T5 Min. teplota v topném okruhu
- T6 Min. teplota v VZT
- P_{min} Min. provozní tlak

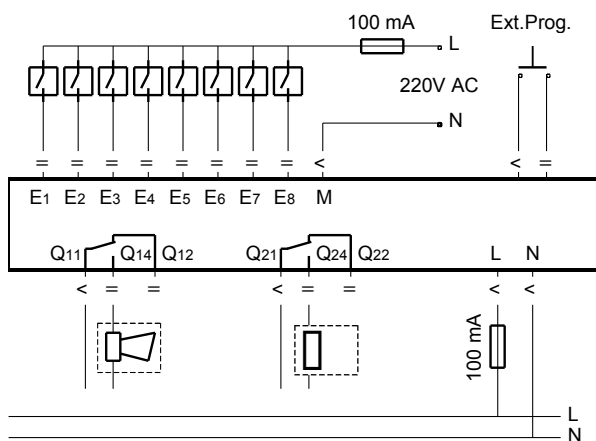
- Z Čidlo zaplavení
- HO Tlačítko havarijního odstavení
- ZF Zanesení filtru
- PV Přetížení ventilátoru

Výstupy

- AS Akustická signalizace
- BS Blokovací výstup
- PK Protipožární klapky

Schéma zapojení

ELSI 8/230



L – N Napájení 230V AC

M Zem pro binární vstupy

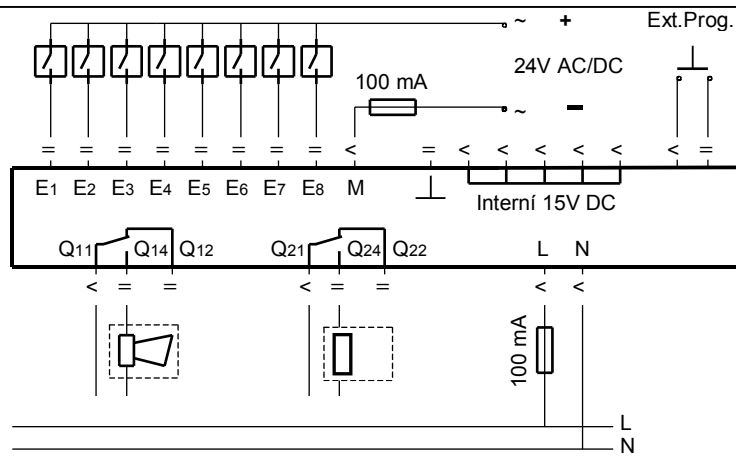
E₁₋₈ Binární vstupy

Q₁ Binární výstup měkké poruchy, rozdílná napětí přípustná

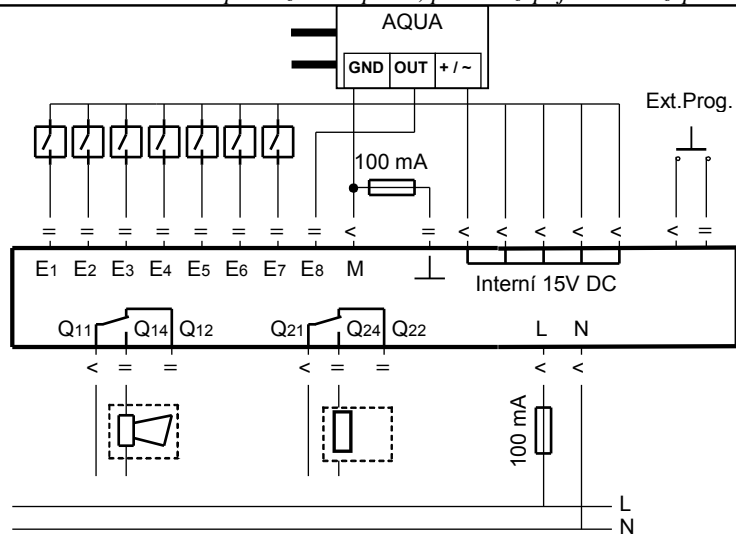
Q₂ Binární výstup tvrdé poruchy, rozdílná napětí přípustná

Ext. Prog. Vstup pro externí reset

ELSI 8/24 s externím provozním napětím

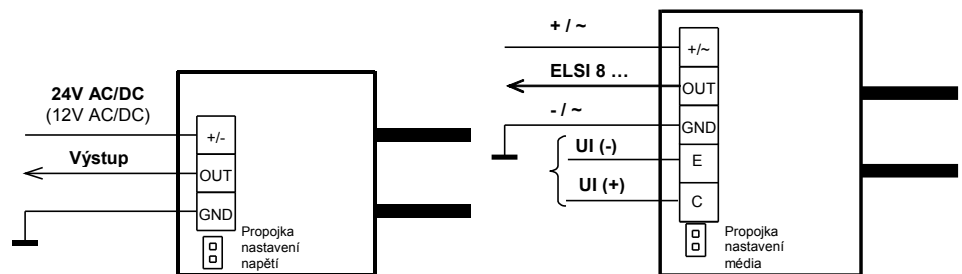


ELSI 8/24 s interním provozním napětím, příklad zapojení čidla zaplavení AQUA



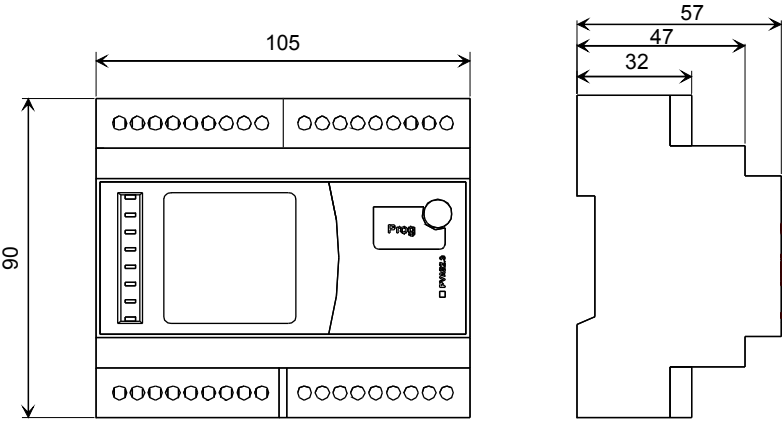
AQUA

AQUA 2



Rozměry

ELSI 8 ...



AQUA

