

Príložný termostat TC AT10F

návod k obsluze a instalaci

Vlastnosti:

- Termostat s kapilárovým čídlom a viditeľnou vnější stupnicí
- Jednoduchá obsluha pomocí velkého otočného číselníku
- Teplotní rozsah 0°C až 90°C
- Jednoduché elektrické připojení s pomocí dostatečně velkých kabelových svorek
- Délka kapilární trubičky bez čidla cca 1000 mm
- Minimální poloměr ohnutí pro kapilární trubičku: 5 mm


Montáž:

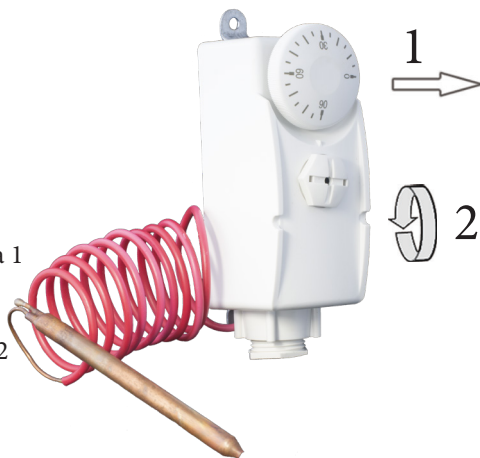
Termostat upevníte na vhodné místo a kapiláru připevníte k povrchu trubky nebo vložte do jímky a zajistíte. Kapilára by měla mít co nejtěsnější styk s povrchem trubky nebo jímky kde by měla být teplota měřena. Dbejte na to, abyste zajistili přímý a bezpečný kontakt s povrchem. (Před zajištěním čidla je nezbytné odstranit v místě instalace veškerou izolaci.)

Elektrické připojení:

Otevřete termostat tím, že odstraníte číselník (1) a uvolníte velký plastový šroub (2). Odstraňte plastové víko termostatu.

Čtyři kabelové svorky, které nyní můžete vidět, se připojí takto:

- Svorka C – připojte fázi (vstupní svorka)
- Svorka 1 – při dosažení nastavené teploty rozpojí kontakt mezi svorkami C a 1
- Svorka 2 – při dosažení nastavené teploty sepne kontakt mezi svorkami C a 2
- Svorka = uzemnění 



Instalace by měla být prováděna osobou s odpovídající kvalifikací! Během instalace nesmí být zařízení napájeno (ujistěte se, že na svorky termostatu není přivedeno žádné napětí)!

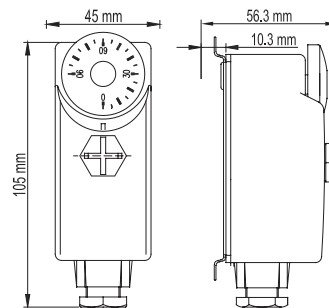
Nesprávné připojení vodičů může způsobit poškození termostatu!

Pro ochranu kotle proti přetopení, musí být v systému nainstalovány: pojistné ventily, ventily pro regulaci tlaku, expanzní nádoba.

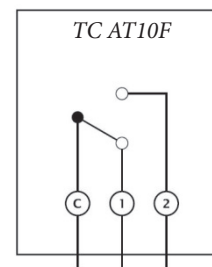
Musí se dodržet maximální spínací proud uvedený v technických údajích!

Nepřijímáme žádnou odpovědnost za jakoukoli formu zneužití.

Rozměry:



Výkres obvodu:



Technické údaje:

Provozní napětí: 230V AC 50Hz
Výstup: beznapěťový přepínací kontakt
Spínací proud 16 (4) A
Rozsah řízení teploty: 0°C-90°C
Hystereze: cca 3°C ±1,5°C
Snímací prvek: Kapalný snímač
Krytí: IP20
certifikováno CE

Délka kapilárové trubice bez čidla cca 1000mm
Délka čidla 95mm
Průměr čidla 6mm

Prohlášení o shodě:

Tento výrobek splňuje základní požadavky a směrnice EU:

Směrnice o elektromagnetické kompatibilitě EMC 2014/30/EU

Směrnice pro nízké napětí LVD 2014/35/EU

Záruční list:

Datum prodeje

Razítko prodejce

